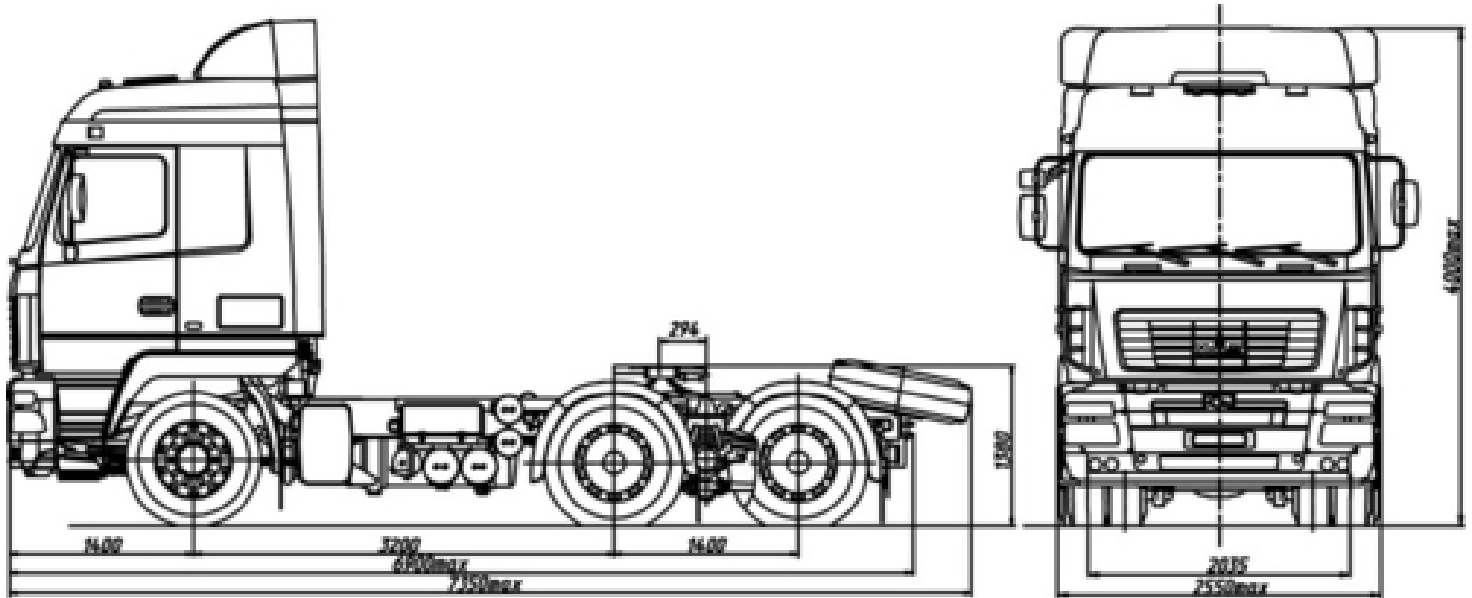


Седельный Тягач МАЗ-6430С9-520-020



Омск, Россия

ТЕХНИЧЕСКИЕ ХАРАКТЕРИСТИКИ:

Модель МАЗ-6430С9

Колёсная формула 6x4

Технически допустимая масса автопоезда, кг 52000

Технически допустимая масса автомобиля, кг 25850

Распределение технически допустимой общей массы на переднюю ось, кг 6850

Распределение технически допустимой общей массы на задний мост, кг 19000

Масса, приходящаяся на опорно-сцепное устройство, кг 15900

Полная масса автомобиля в снаряженном состоянии, кг 9670

Модель двигателя ЯМЗ-653.10

Экологическая норма Euro-5

Тип двигателя дизельный

Мощность двигателя, кВт (л.с.) 309 (420)

Максимальный крутящий момент, Нм (кгсм) 1906 (194)

Модель коробки передач ZF 16S2220T0

Тип коробки передач механическая

Число передач КП 16

Передаточное число ведущего моста 3, 57

Подвеска задняя пневматическая 4-х баллонная

Размер шин 295/80R22, 5

Топливный бак, л 500

Максимальная скорость, км/ч 100

Высота ССУ, мм 1250

Тип кабины большая 6431

Тормозная система с АБС

Дополнительное оборудование основной комплектации ПБС, ремни безопасности, огнетушитель, противоткатные упоры

Назначение Предназначен для перевозки различных грузов в составе автопоезда.

Цена: **4 600 000 руб.**

Тип объявления:

Торг: уместен

Продам, продажа, продаю

AvizInfo.ru

Аушев Алексей

+79131471373

Российская Доска Бесплатных Объявлений AvizInfo.ru

1/1

проспект Мира 112 к 2