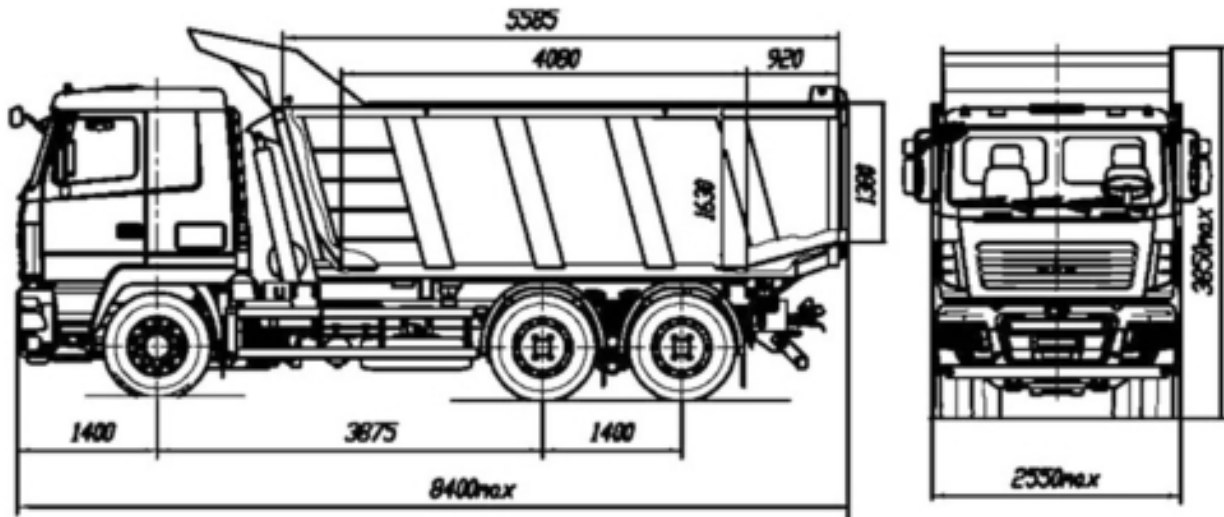


Самосвал МАЗ-6501С99-8530-005



Омск, Россия

ТЕХНИЧЕСКИЕ ХАРАКТЕРИСТИКИ:

Модель МАЗ-6501С9-8530-005
 Колёсная формула 6x4
 Полная масса автомобиля, кг 33500
 Распределение полной массы на переднюю ось, кг 7500
 Распределение полной массы на ведущую тележку мостов, кг 26000
 Масса снаряженного автомобиля, кг 13425
 Грузоподъемность, кг 20000
 Объем кузова, м3 19
 Модель двигателя ЯМЗ-653.10
 Экологическая норма Euro-5
 Мощность двигателя, кВт (л.с.) 302 (412)
 Максимальный крутящий момент, Н*м(кг*см) 1900 (194)
 Модель коробки передач 12J Китай
 Тип коробки передач механическая
 Число передач КП 16
 Передаточное число ведущего моста 4, 59
 Размер шин 12.00R20 или 315/80R22, 5
 Топливный бак, л 300
 Максимальная скорость, км/ч 85*
 Платформа П-образная с задней разгрузкой
 Тип платформы кораб
 Тип кабины большая с низкой крышей рестайлинг 5440 подрессоренная
 Задняя подвеска рессорно-балансирная 26т
 ТСУ беззазорная сцепка
 Тормозная система с АБС

Цена: **4 620 000 руб.**

Тип объявления:

Торг: уместен

Продам, продажа, продаю

AvizInfo.ru

1/2

